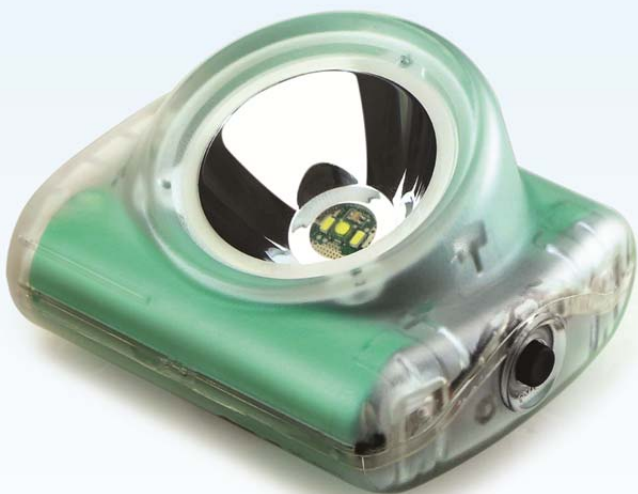


CORDLESS 2

Cordless Lamp

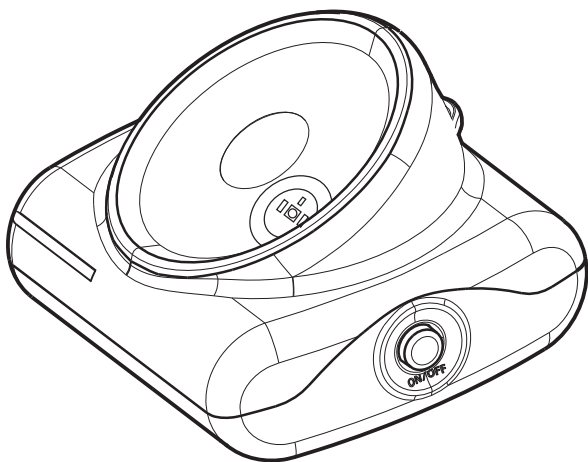


中文

Lighter • Brighter • Nicer

目录

1	NEW WISDOM CORDLESS 2 矿灯特性	1
2	NEW WISDOM CORDLESS 2 矿灯技术规格	3
3	NEW WISDOM CORDLESS 2 矿灯结构组件	4
4	NEW WISDOM CORDLESS 2 矿灯使用说明	6
5	故障与检修	13
6	注意事项	14
7	安全警示	15
8	包装规格	16



1 NEW WISDOM Cordless 2 矿灯特性

创新设计的 New Wisdom Cordless 2 第二代无绳矿灯是经过精心的工业设计、电子设计、软件设计和生产工艺设计的结晶。结合了最先进的 LED 光源技术和大容量锂电池技术，创造出比普通无绳矿灯更亮更轻的矿灯。矿灯独特的设计使其能承受的最严酷的地下工作条件如煤矿、金属矿山等。其显著特性如下：

1.1 稳定的超高亮度

本矿灯采用了先进的亮度达到 186 流明的 LED 光源以及先进的驱动电路板，使得矿灯保持稳定的高亮度（其在一米内的照度维持在 7500~11000lux）。一但开始工作，在整个工作期间，矿灯都将保持相同的亮度，精心设计的反光杯有效减少光的吸收，以优化和提高光效。

1.2 重量超轻

NEW WISDOM Cordless 2 无绳矿灯最轻的型号只有 128g，只有一般无绳矿灯的一半重。

1.3 重心偏移小

NEW WISDOM Cordless 2 无绳矿灯在设计时就专门优化了矿灯的重心位置。当把矿灯佩戴在安全帽上后，对安全帽的重心偏移影响小，安全帽前端没有明显下坠的感觉。

1.4 多种型号可选

根据无绳矿灯所配置的电池和电路版本的不同，分为 Cordless 2A ,Cordless 2B ,Cordless 2C , Cordless 2D 四种型号供用户选择。用户可根据使用条件和价格等因素，选择自己适合的产品型号。

1.5 照明角度可调

NEW WISDOM Cordless 2 无绳矿灯可以选配活动帽钩，在使用时可调整照明角度，满足远距离和近距离照明的不同要求。

1.6 安全可靠，免维护

本矿灯所采用的锂电池具有免维护的特性。电池组的保护电路具有对过度充电，过度放电，电流过大，短路等问题的多重保护功能，保证电池不会因过充、温度过高、短路、撞击而产生爆炸或燃烧。从而确保矿灯使用的安全。

1.7 防爆和超级耐冲击

矿灯的壳体使用防弹级 PC 材料制成。优化设计的模型不仅保证了壳体的强度并且减小了内应力，这使得矿灯拥有更强的耐冲击力和更经久耐用。

1.8 超强的防水功效

矿灯采用了严谨的防水设计，金属部件如帽钩等都采用了不锈钢材料以保证矿灯卓越的防水能力使其能够在苛刻的环境下稳定工作。

1.9 对环境无害

矿灯的设计完全遵守《危害性物质限制指令》(RoHS)。危害性物质限制指令的执行贯穿于整个生产流程，从原材料的挑选到制造工艺的设计都严格遵照该指令。

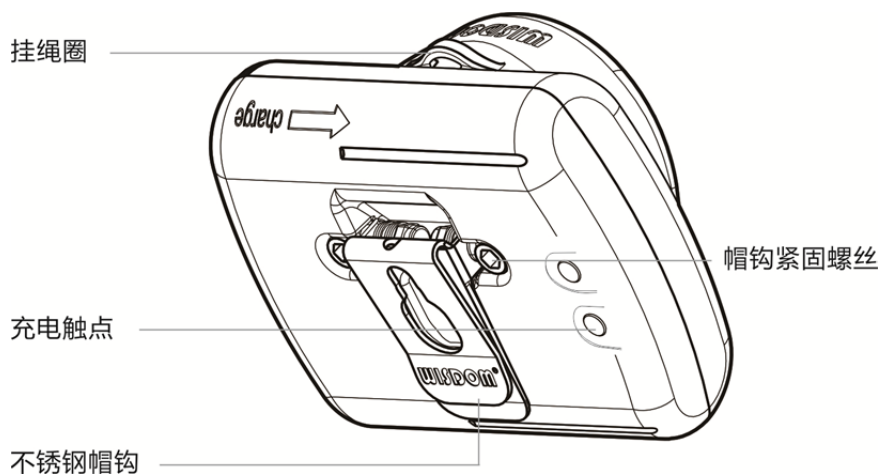
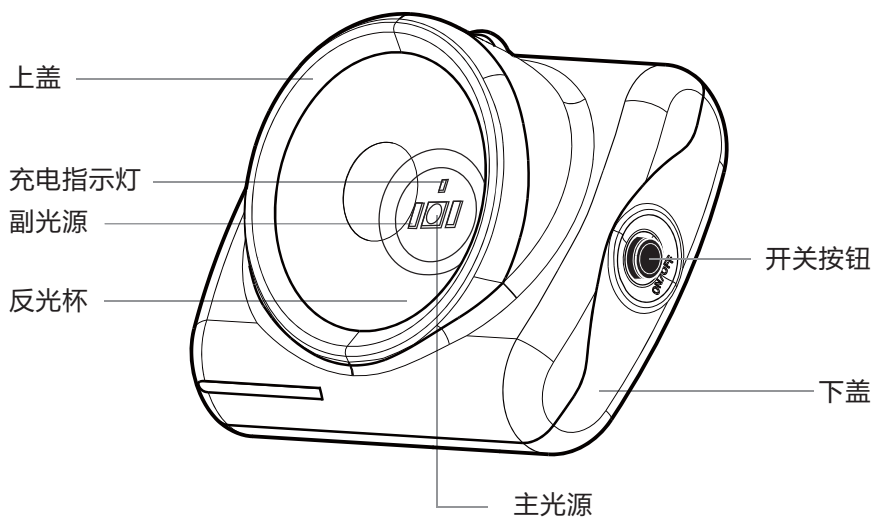
1.10 更长的使用寿命

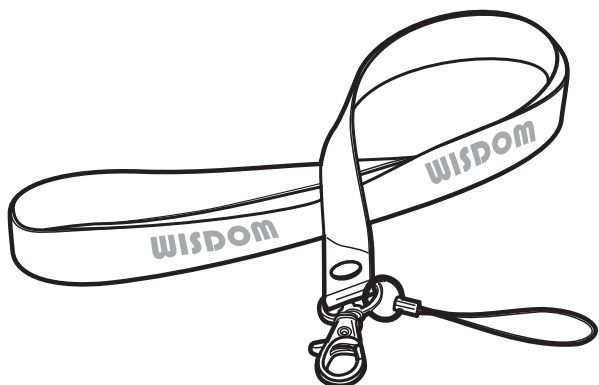
在充满电的情况下，矿灯能够持续工作超过 13 个小时。矿灯的主光源拥有大于 30000 小时的使用寿命，如果在正常条件下工作，锂电池可以重复充电 1200 次。因此在矿灯的整个使用寿命内无需更换锂电池和光源。

2 Cordless 2 矿灯技术规格

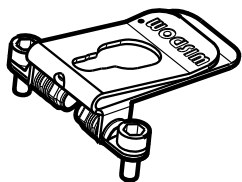
特性	技术规格			
型号	Cordless 2A	Cordless 2B	Cordless 2C	Cordless 2D
额定容量	≧6.2Ah	≧4.4Ah	≧3.1Ah	≧2.2Ah
额定电压	3.7V			
持续放电时间	≧13 h	≧13 h	≧13 h	≧7 h
LED 主光源工作电压	2.7~3.5V			
LED 主光源工作电流	480mA	380mA	260mA	380mA
主光源功率	1.42W	1.11W	0.74W	1.11W
主光源发光强度	186Lm	150Lm	105Lm	150Lm
灯亮度(初始亮度)一米的距离	7500Lux~11000Lux	6000Lux~8000Lux	4500Lux~6000Lux	6000Lux~8000Lux
主光源工作寿命	≧30000h			
副光源功率	0.4W			
副光源工作寿命	≧20000h			
短路保护时间	<320μS			
电池工作寿命(重复充电)	1200 次 (在合理的工作条件下)			
充电时间(用 NWB-30)	5h	5h	5h	4h
尺寸	83x63x45mm	83x63x45mm	83x63x45mm	83x63x45mm
重量	175g	175g	128g	128g

3 NEW WISDOM Cordless 2 矿灯结构组件

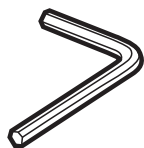




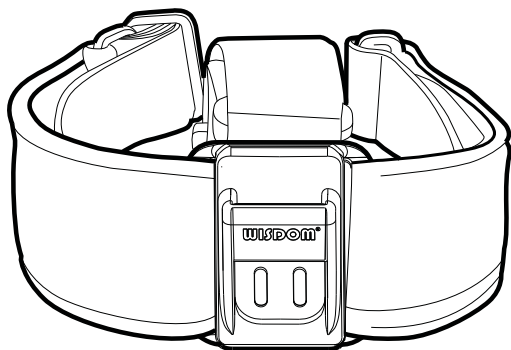
挂绳



活动帽钩



六角螺丝刀

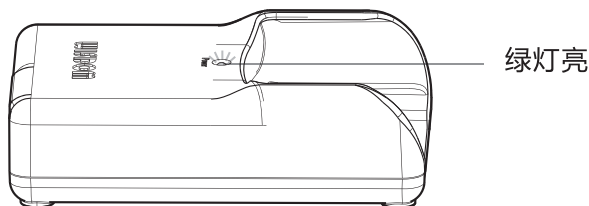


头绳

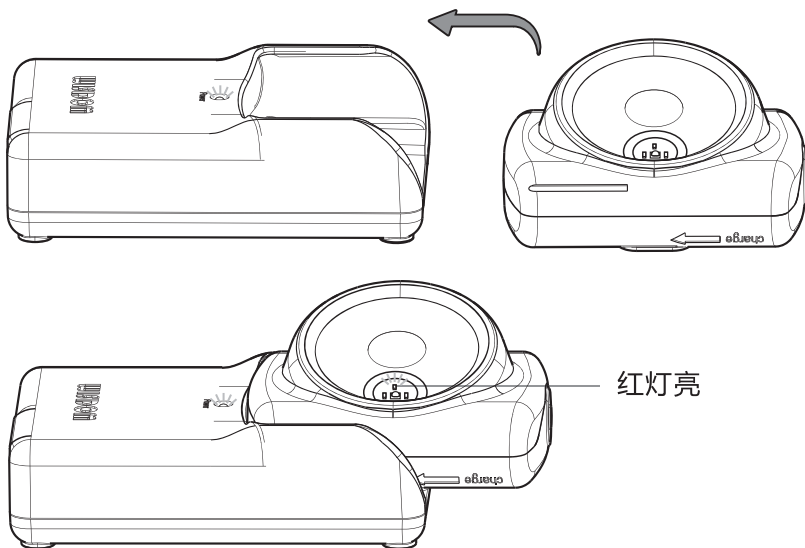
4 NEW WISDOM Cordless 2 矿灯使用说明

4.1 充电

将便携式充电器接上电源，便携式充电器的指示灯会点亮



将矿灯按图示的方向插入充电器中。矿灯里的充电指示灯会变红。



NEW WISDOM Cordless 2 矿灯有专门的充电状态指示灯。充电指示灯为红色时表示正在充电；充电指示灯为绿色时表示电池已经充满。在充电的过程中，主光源和两个副光源会发出弱光，作为充电进程指示。

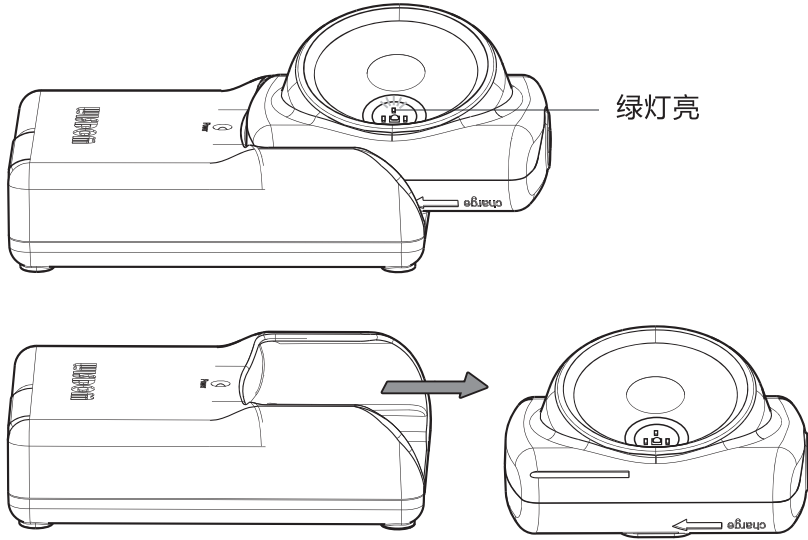
在矿灯充电的过程中各指示灯的指示方式如下：

充电阶段	指示灯状态
电池电量 $\leq 1/3$ 满	
$1/3$ 满 < 电池电量 $\leq 2/3$ 满	
电池电量 $> 2/3$ 满	
电池完全充满	

待矿灯电池完全充满后，充电指示灯会由红色变为绿色。主、副光源都熄灭。

注意：矿灯的充电进程指示只是一个大概的指示，仅供参考。

在矿灯充电过程中，或矿灯电池充满后，把矿灯从充电器中拔出，即可正常使用矿灯。

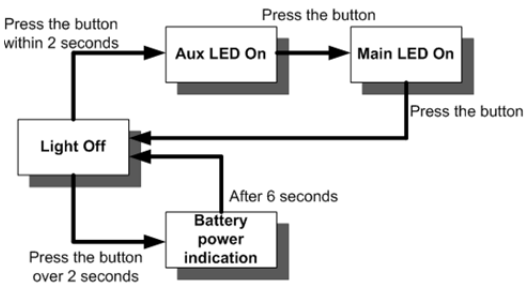


4.2 开、关灯

在矿灯熄灭的状态，按下开关按钮并迅速放开，就会点亮副光源。如果在矿灯熄灭的状态下按下开关按钮超过 2 秒，矿灯会进入电量指示状态。

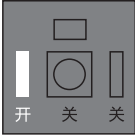


在矿灯副光源点亮的状态下，按一下开关按钮，副光源熄灭，主光源点亮。

在矿灯主光源点亮的状态下，按一下开关按钮，主光源熄灭。



4.3 电量指示

在矿灯熄灭状态，按下开关按钮超过 2 秒，矿灯进入电量指示状态。主光源和副光源发出弱光，用来显示电池电量：

电池电量	指示灯状态
电池电量 \leq 1/3 满	
1/3 满 $<$ 电池电量 \leq 2/3 满	
电池电量 $>$ 2/3 满	

电量显示 6 秒钟后，矿灯恢复到熄灭状态。

注意：矿灯的电量指示只是一个大概的指示，仅供参考。

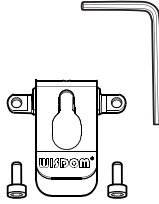
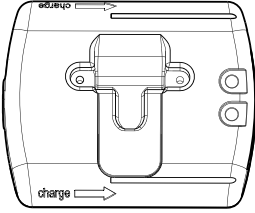
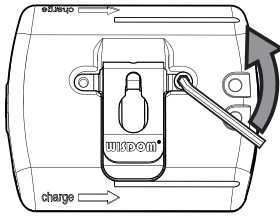
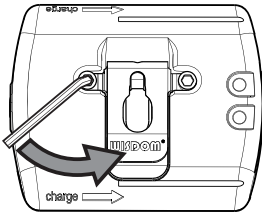
4.4 两阶段低电量告警和告警取消

在矿灯主光源点亮的状态，电池电量耗尽前约 1 小时，矿灯的主光源会有规律的明暗交替告警（每 5 秒暗灯 0.5 秒），用于提示电池电量快耗尽了，需要重新充电。如果不希望灯光不停闪烁而影响照明，可以按下开关按钮 2 秒以上，主光源会在闪烁两次后停止告警提示，并进入正常照明状态。

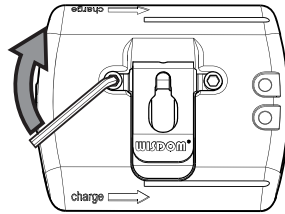
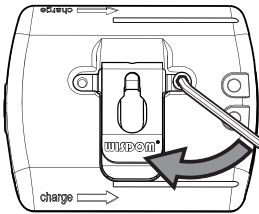
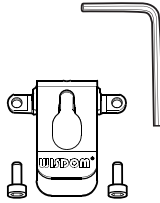
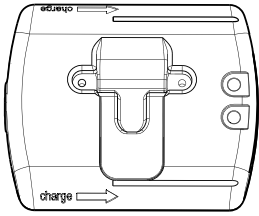
在电池电量仅足以维持照明 10 分钟左右的时候，矿灯的主光源会急促的明暗交替（每 2 秒暗灯 0.5 秒）告警，提示电池电量马上就要耗尽了，需要马上充电或切换到副光源照明。

4.5 更换帽钩

NEW WISDOM Cordless 2 无绳矿灯默认配置是固定帽钩，可以选配活动帽钩。当需要更换帽钩时，先用六角螺丝刀逆时针把固定帽钩的螺丝拧松并拆除，取下帽钩。

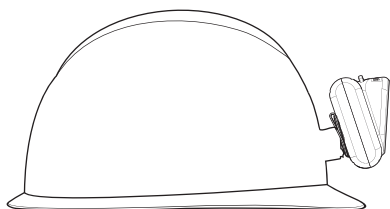
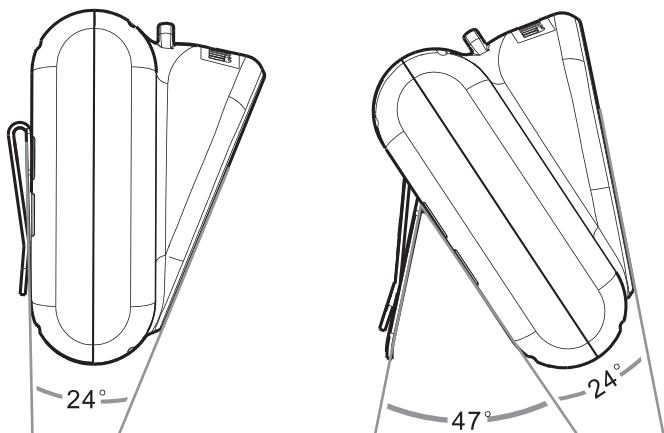


把活动帽钩放置在帽钩定位槽里，重新用六角螺丝刀把固定帽钩的螺丝顺时针拧紧。

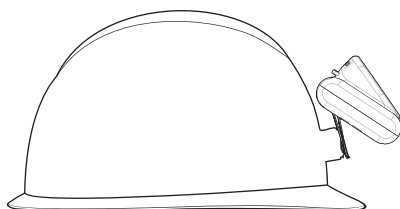


4.6 照射角度调整

NEW WISDOM Cordless 2 无绳矿灯在安装了活动帽钩后，可以在最大 47°范围内调整矿灯和安全帽的夹角，从而调整照射的角度，以适应远光或近光照明要求。



近光照射角度



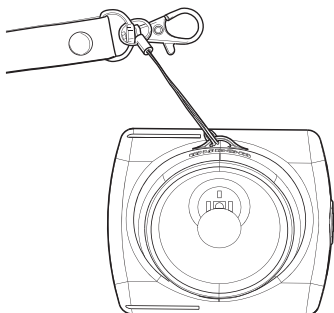
远光照射角度

4.7 固定在墙上使用

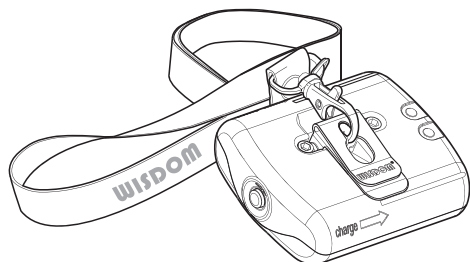
NEW WISDOM Cordless 2 无绳矿灯不仅可以固定在安全帽上使用，利用帽钩的独特设计，还可以利用钉子挂在墙上使用。

4.8 两种挂绳方式

NEW WISDOM Cordless 2 无绳矿灯可以选配挂绳，作为便携式照明使用。矿灯有两种挂绳的方式：

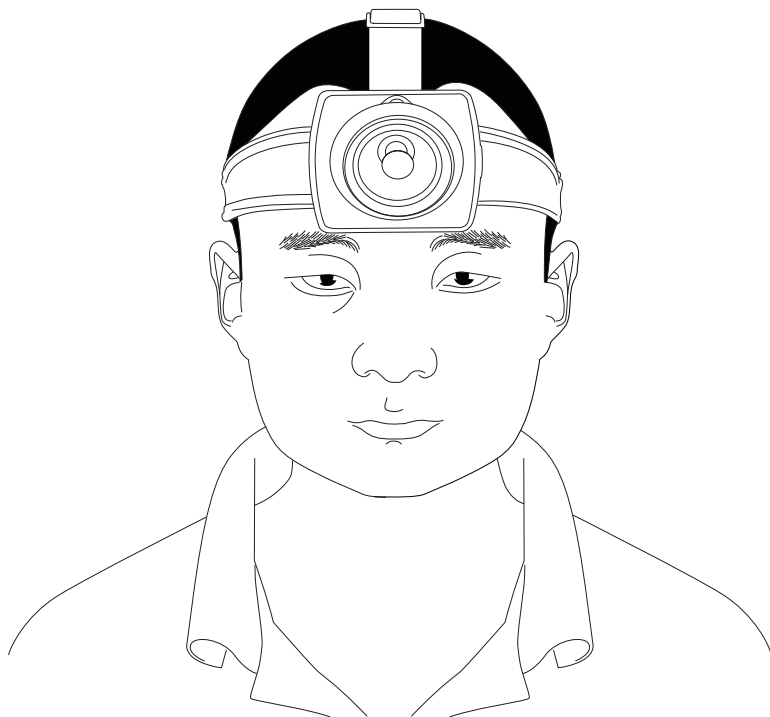


方式1 利用挂绳圈



方式2 利用帽钩

4.9 头绳使用示意图



5 故障与检修

故障描述	故障分析	处理方法
按键不能开灯	电池电量耗尽	将矿灯接到充电器上充电
放电时间不足 13 小时	电池没充满	充电时确保矿灯和充电器的良好接触

6 注意事项

NEW WISDOM Cordless2 无绳矿灯出厂前已经充电至半饱，使用前应先用充电器对矿灯充电至充满。

请采用本产品配套的充电器或充电架进行充电，若使用其他类型充电器充电会损坏矿灯。

当矿灯长时间不用时，请每隔两个月按照以下步骤进行一次维护：完全充电→完全放电→2 小时充电的维护操作。

7 安全警示

矿灯在工作时不能直接对人眼睛照射，否则强光会损伤人的视力。

严禁随意拆卸矿灯的零部件，严禁在井下使用缺少零件的矿灯，否则会影响安全性及可靠性。

严禁摔打矿灯。

严禁在井下对矿灯充电。

严禁将矿灯靠近或投入火源中。

严禁在井下拆、卸矿灯或更换零部件。矿灯的维护、维修工作必须在地面进行。不能随意改变矿灯结构及零部件。

不得擅自拆卸、维修电池部件。

报废矿灯应集中处理，不得随意丢弃。

8 包装规格

每个无绳矿灯采用纸盒包装，纸盒外形尺寸为：120x 100x 83 毫米，重量约 276 克。

每 28 个无绳灯采用纸箱包装，纸箱外形尺寸为：38 x 22.5x 44 厘米，重量约 9。

WISDOM

电话 : 0086-755-83911841

邮编 : 518172

工厂地址 深圳市龙岗区宝荷路嶂背大道9号4楼

www.wisdom.hk

邮箱 info@wisdom.hk

Product patents and certificates



Shenzhen Bontek Compliance Testing Laboratory Co., Ltd.

CE Certificate of Conformity

Certification number: BCT121C-1690E

Report number: BCT121R-1690E

Shenzhen Bontek Compliance Testing Laboratory Co., Ltd. hereby declares that testing has been completed and reports have been generated for:

Applicant: **NEW WISDOM INVESTMENT LIMITED**
Address: 4-306,Xianglixincun,hongli West Road,Shenzhen,China
Manufacturer: **NEW WISDOM INVESTMENT LIMITED**
Address: 4-306,Xianglixincun,hongli West Road,Shenzhen,China
Product: **CORDLESS 2**
Trademark: **WISDOM**
Model: **CORDLESS 2A, CORDLESS 2B, CORDLESS 2C,
CORDLESS 2D, CORDLESS 2E**

And, in accordance with the following applicable directives:

2004/108/EC Electromagnetic Compatibility

That this product has been assessed against the following applicable standards;

EN 55015:2006+A2:2009

EN 61547:2009

EN 61000-3-2:2006+A2:2009

EN 61000-3-3:2008

Therefore, Shenzhen Bontek Compliance Testing Laboratory Co., Ltd. hereby acknowledges that the applicant may issue a DECLARATION of CONFORMITY and apply the CE marking in accordance with European Union Rules

Attestation by

Kendy Wang



Date of Issued: September 29, 2012

1/F, Block East H-3, OCT Eastern Ind. Zone, Qiaocheng East Road, Nanshan, Shenzhen, China
Tel: 86-755-86337020 Fax: 86-755-86337028 <http://www.bontek.com.cn>

TEST REPORT

Client name: NEW WISDOM INVESTMENT LIMITED
Client address: 4-306, XIANGLIUKUN, HONGLI WEST ROAD, SHENZHEN, CHINA.
Sample name: CORDLESS 2
Sample model: CORDLESS 2A, CORDLESS 2B, CORDLESS 2C, CORDLESS 2D, CORDLESS 2E
Sample quantity: 1PCS
Testing period: From 2012-09-28 to 2012-09-29
Test item:
 As specified by client, to do IP68 test on the submitted samples.
Test method:
 EN60529:1991+A1:2009
Test conclusion:
 Pass

Tested by: Inspected by: Approved by:

Shenzhen Bontok Compliance Testing Laboratory Co., Ltd.
 Issued Date: October 09, 2012

Notes:
 The test report is responsible to the sample accepted by the laboratory only. The test report is invalid without the stamp of "signature seal of test unit", the modified report is invalid. The part of Copy report is invalid. The test report without the signatures of operator, supervisor and manager is invalid when there is disagreement to the test report. The test unit should be informed within 15 days since the report is received by the client. Overdue information will not be accepted.

Description of sample:
 Before test, sample no damage, no abnormal phenomenon.

Test equipment or instrument:

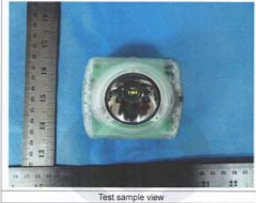
Testing Item(s)	Instrument(s) /Appliance(s)
Dust-tight test	Dust-proof Box
Water-tight test	Pontoon

Test result:

Testing Item(s)	Dust-tight test
Testing Method/Appliance	Sub atmospheric pressure applied Dust-proof Box
Testing Condition	Talc applied in testing; Content: 2Kg/m ³ in testing box; Applied times: 10; Testing Duration: 6H;
Requirements of IP 6X	No ingress of dust.
Testing Result	No ingress of dust.
Test conclusion	Pass
Testing Item(s)	Water-tight test
Testing Method/Appliance	Pontoon applied
Testing Condition	Immersion the enclosure in water; Including the electrical connections with pins, waterproof lights, PG plug, antenna processing Block. Water-level on enclosure: 0.15m above top; 1m above bottom. Testing Duration: 30min. Test pressure: 50m
Requirements of IP X8	Prevent powerful jet of water; the ingress of water should not be harmful.
Testing Result	No ingress of water.
Test conclusion	Pass

Notes:
 -Talc powder has been filtrated by metal square hole sieve, pore size is 75 μm.
 -Test environment temperature and Relative humidity: 25 ℃, 58%RH.

Appendix:



End of Report

BCT
Bontok Compliance Testing